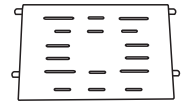
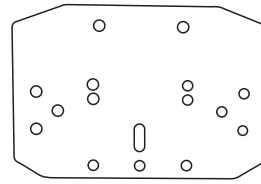
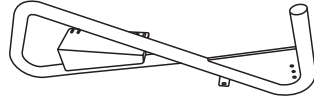
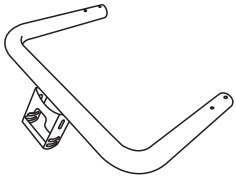


# 6003

**1** X1      **2** X2      **3** X1      **4** X1

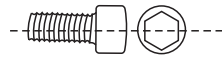
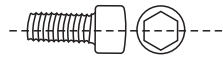
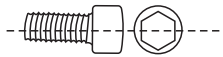


**5** X1      **6** X4



simulator bracket

**A** X12      **B** X2      **C** X8      **D** X6      **E** X8



M6X16

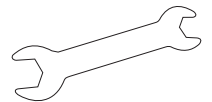
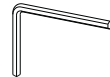
M6X30

M8X20

M6

M8

**F** X2      **G** X4      **H** X1      **I** X1      **J** X1



M6

M8

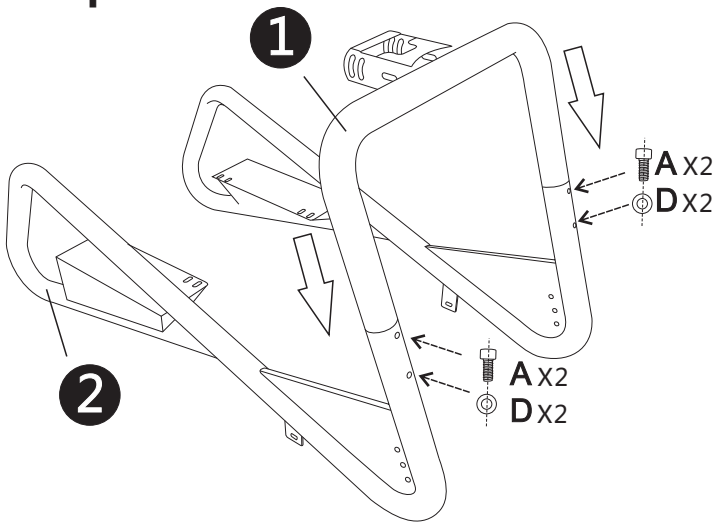
M8

M6

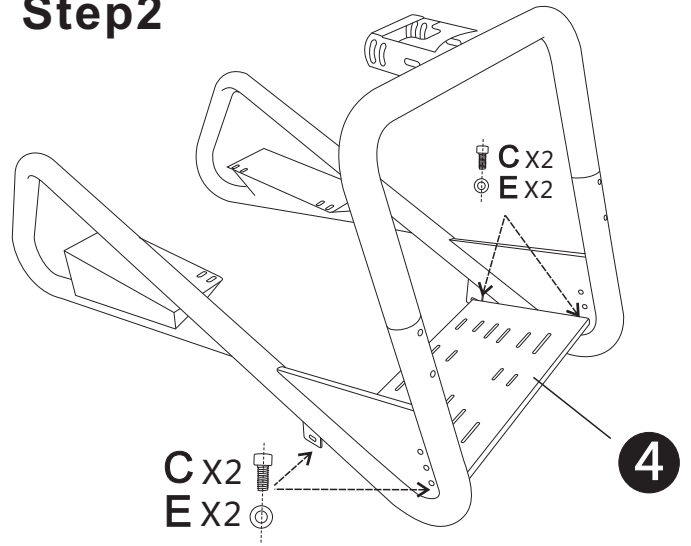
M6\*16 , 8pcs,used on steering wheel and pedal

simulator bracket screws

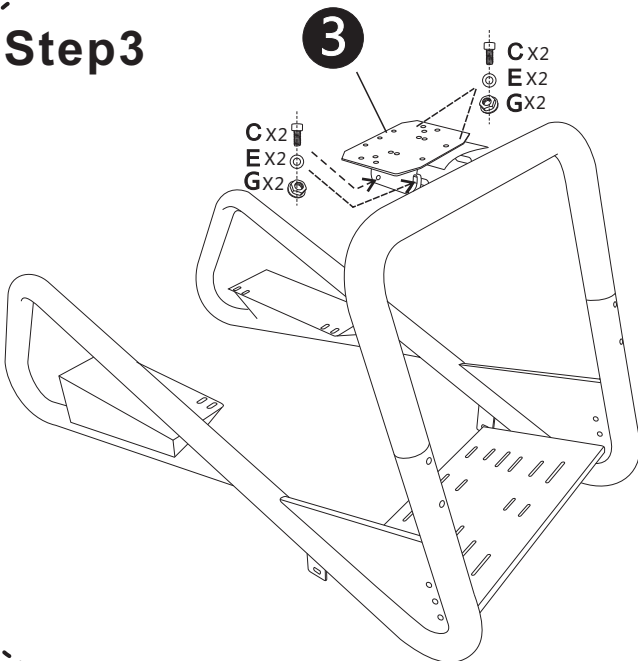
### Step 1



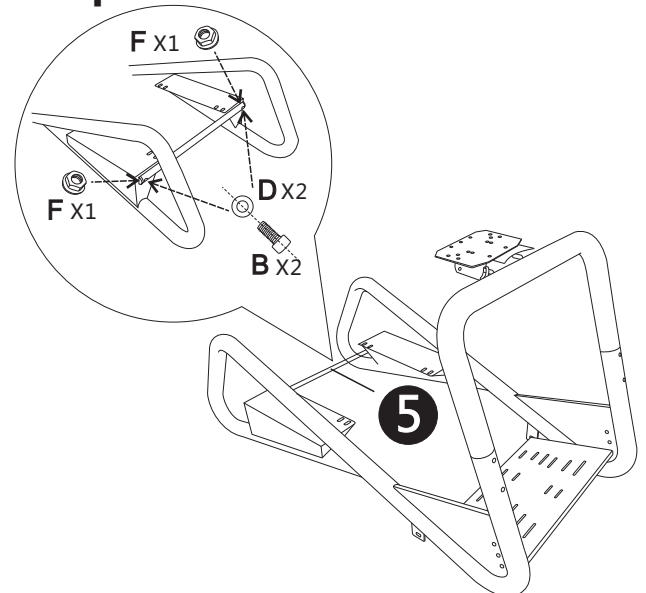
### Step 2



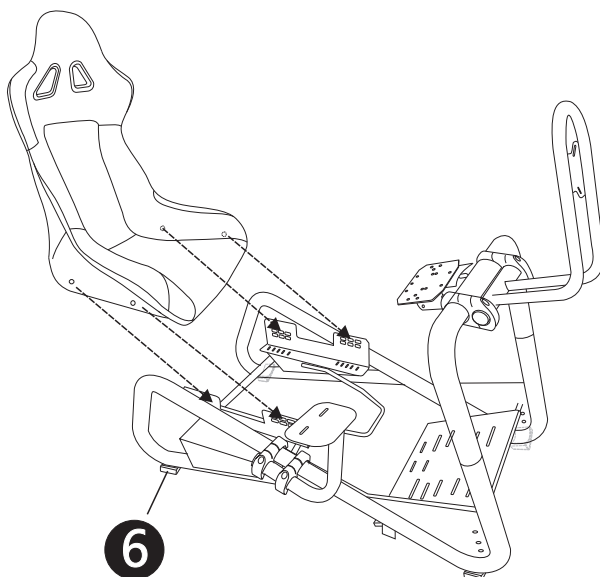
### Step 3



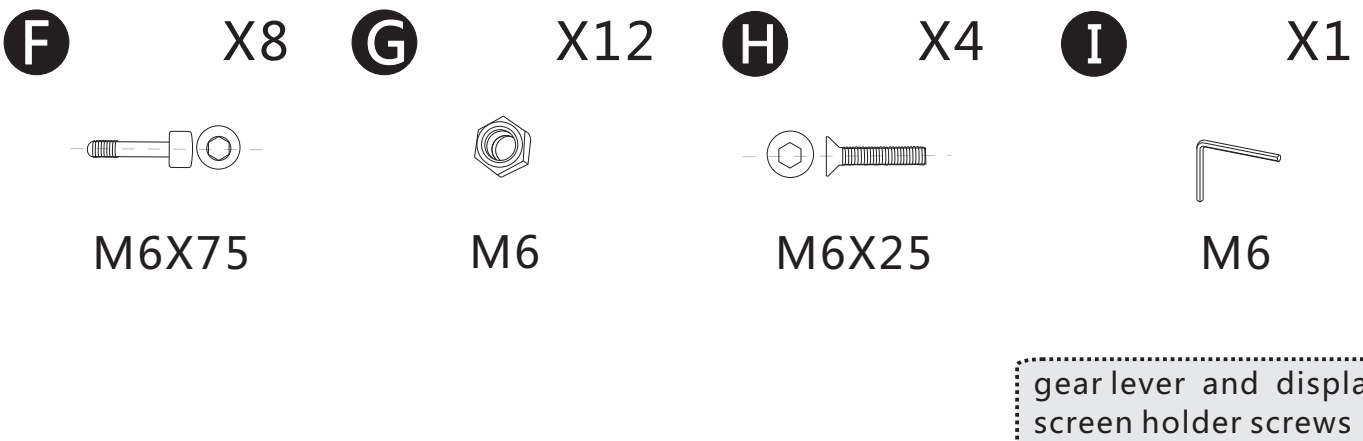
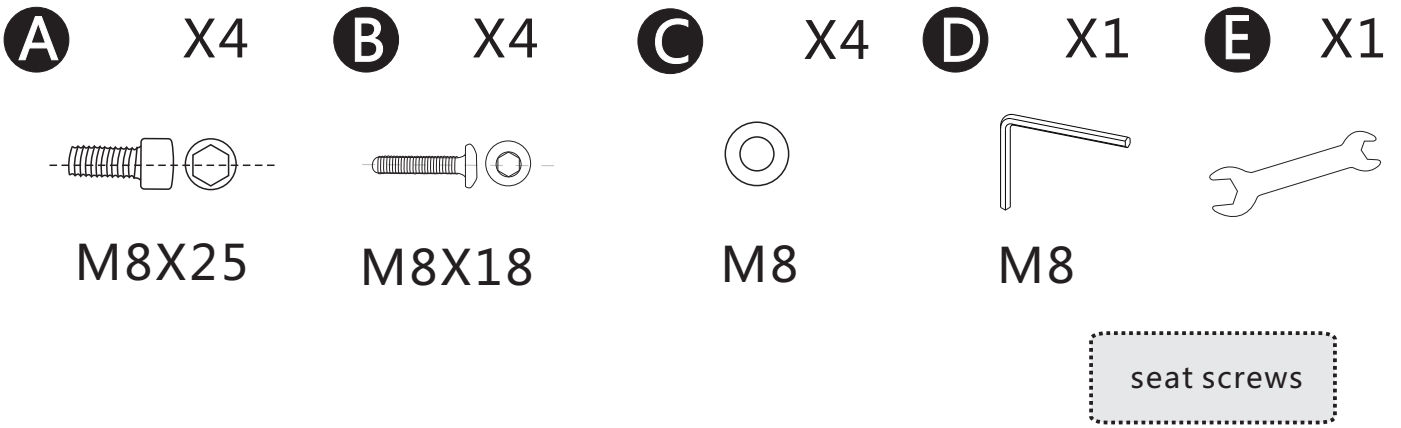
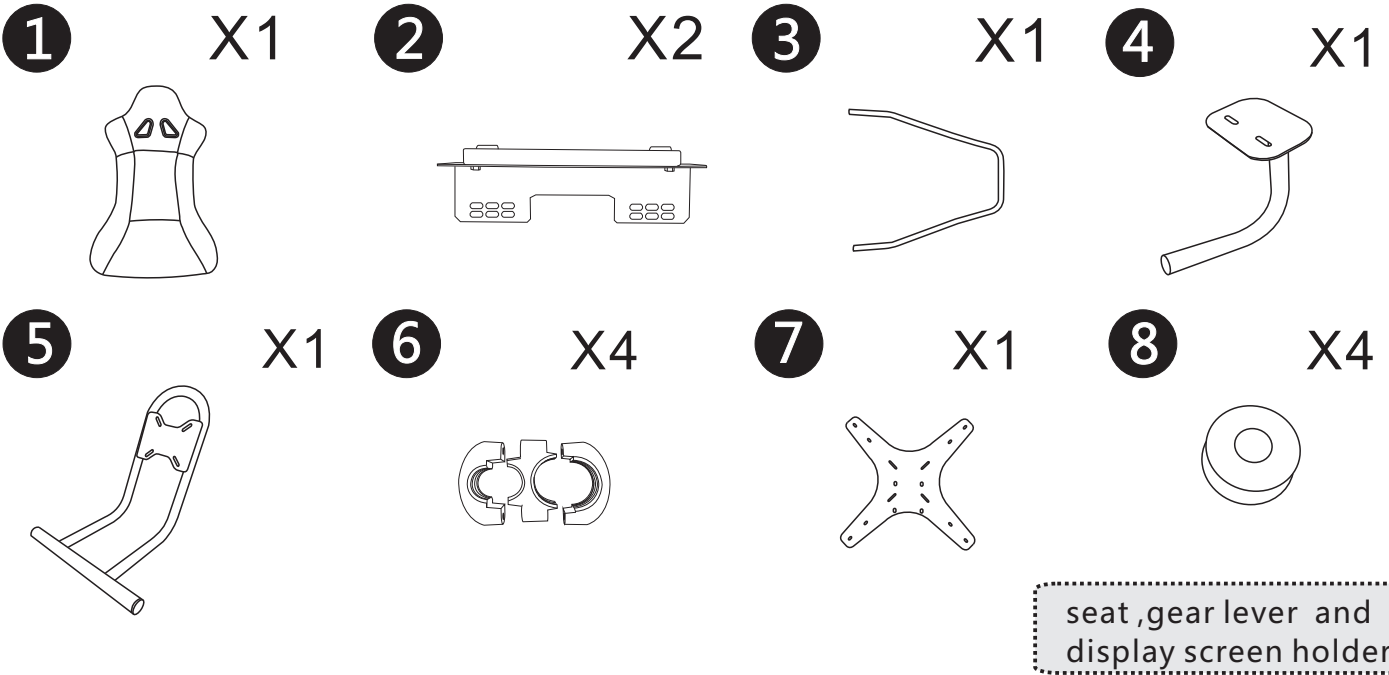
### Step 4



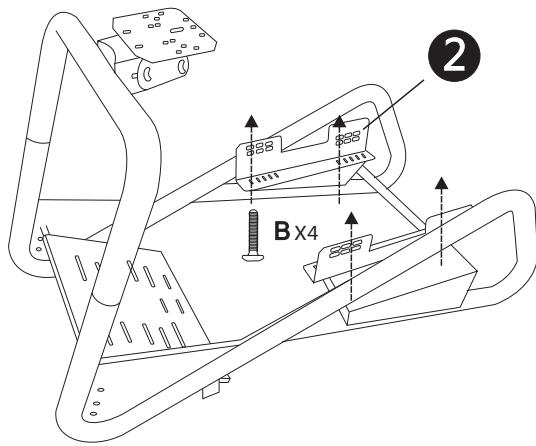
### Step 5



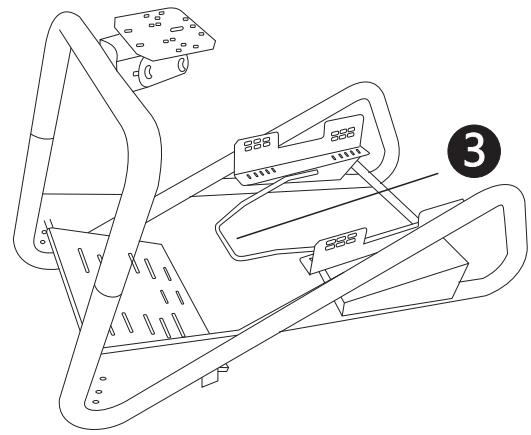
# 7074



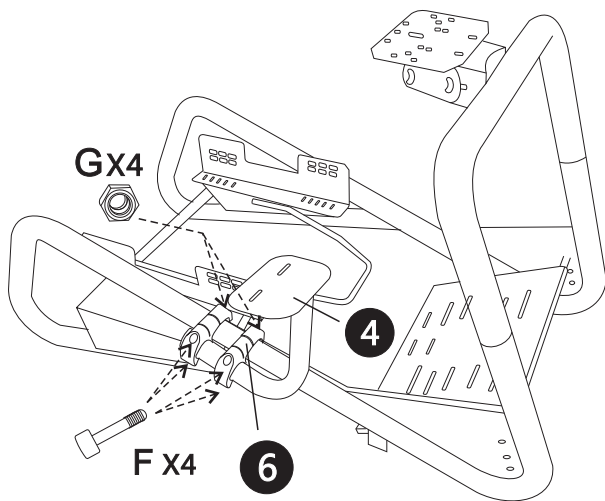
### Step1



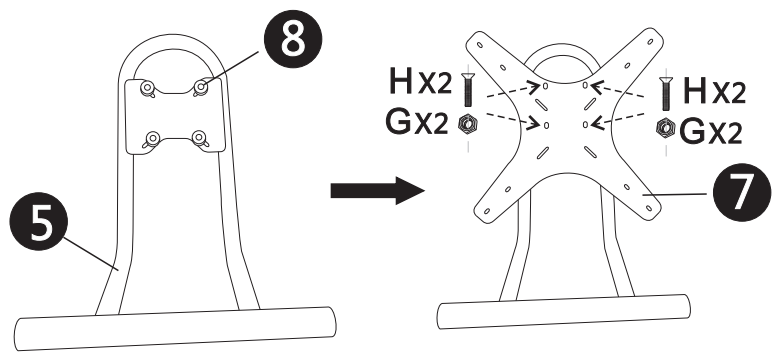
### Step2



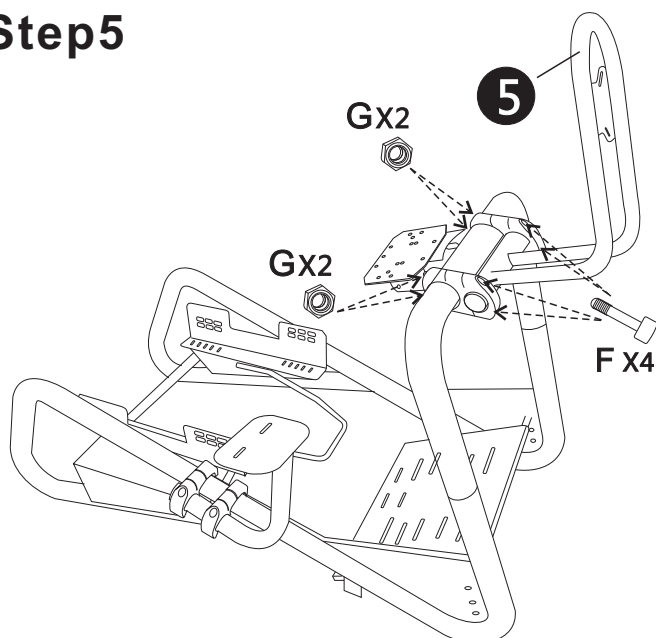
### Step3



### Step4



### Step5



### Step6

